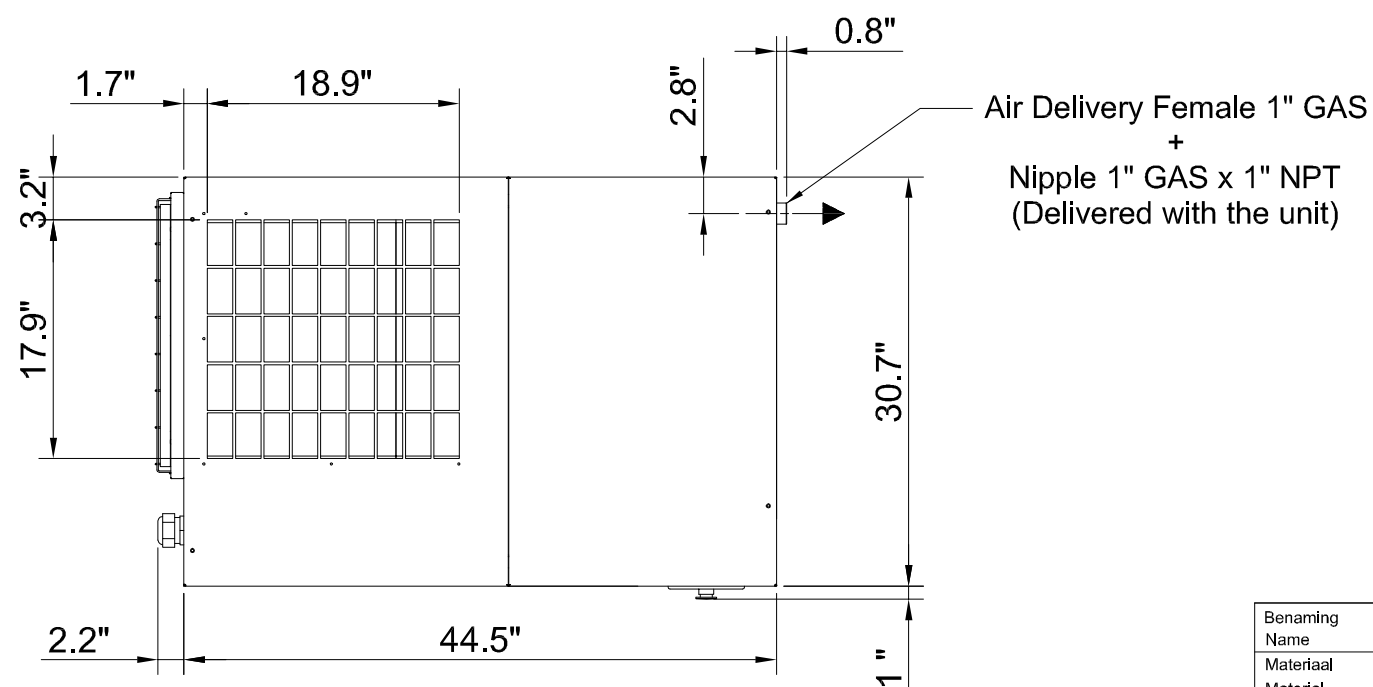
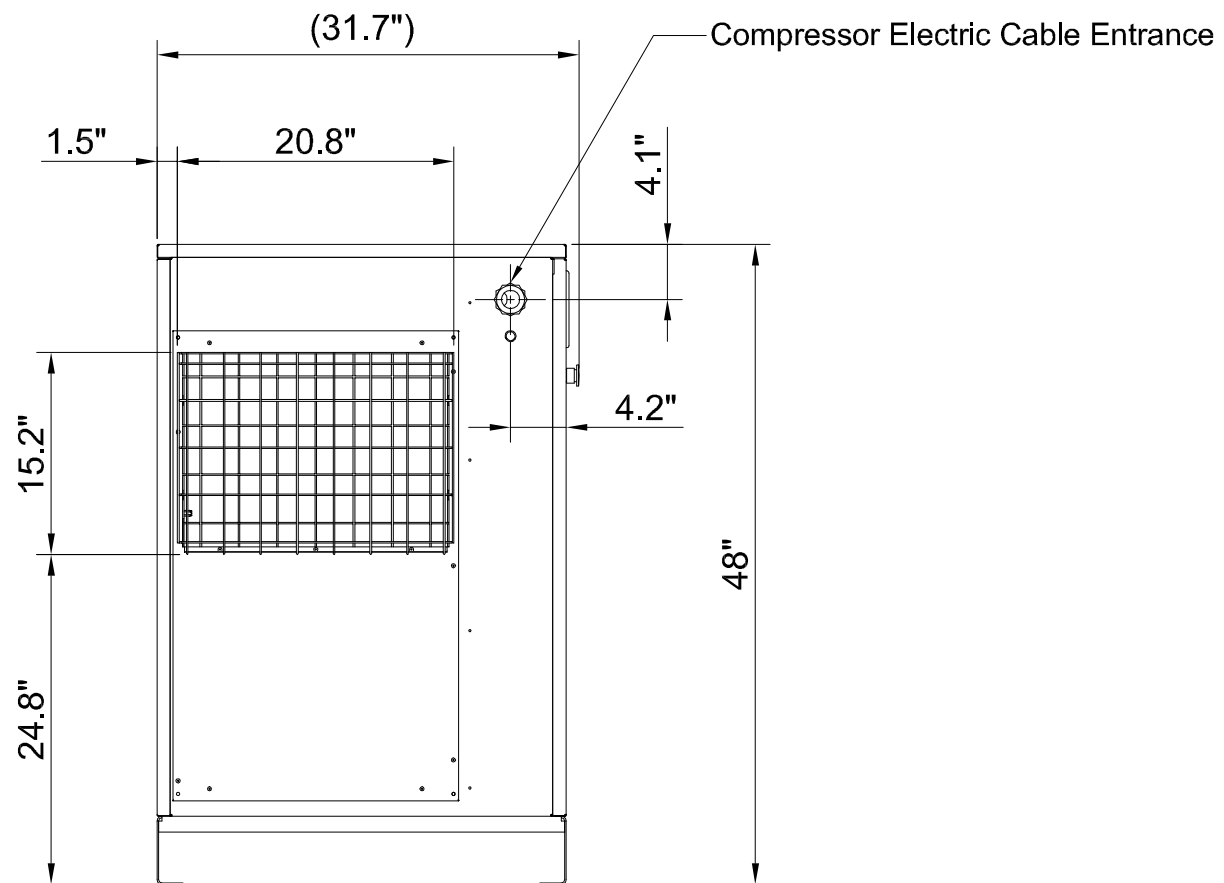
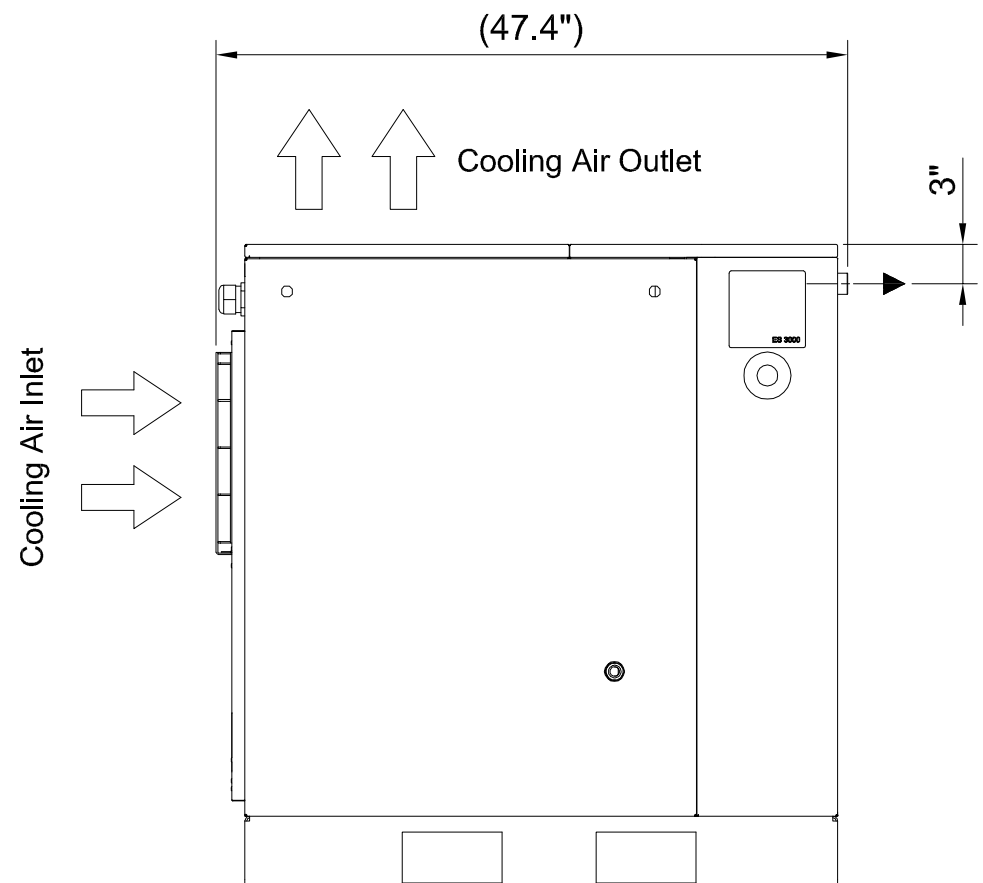


1 2 3 4 5 6 7 8 9 10



Dit document is onze eigendom en zal niet zonder toestemming worden gereproduceerd, geüpload, gebruikt voor fabricatie of mededeling aan enig ander persoon of firma. This document is our property and shall not without our permission be altered, copied, used for manufacturing or communicated to any other person or company.

Benaming Name		DIMENS. DRWG		COMP. 20-40HP FM		Geheimh.klasse Secrecy Class		
Materiaal Material		NOT APPLICABLE				1102 K/ 2		
Behandeling Treatment		See Drawing				ACD		
Schaal Scale		--		Familie Family		A3		
Getekend Drawn by		upescante		Ruw nr. Blank nr.		Vergelijk Compare		Elgenaar Drawing owner <b>CAI</b>
Version Drwg		00		Ruw gew. Blank wt. 0 Kg		Afg gew. Fini wt. 0 Kg		
STATUS		Approved		Des gez./chd. Prod gez./chd.		Goedg./Appd. Datum/Date		Identificatie/Designation Blad/Sheet ( ) 01 01 <b>9828 4902 80</b>
Nota Note		Gewijzigd van Modified from		Datum Date		2010-11-15		

00	ISSUED. CID24387, DN10059207.	2010-11-19	upescante				
Nota Note	Posi-tion	Datum Date	Ingev./Goedg. Intr./Appd.	Parent 3D Model	Ed.Version 3D		